



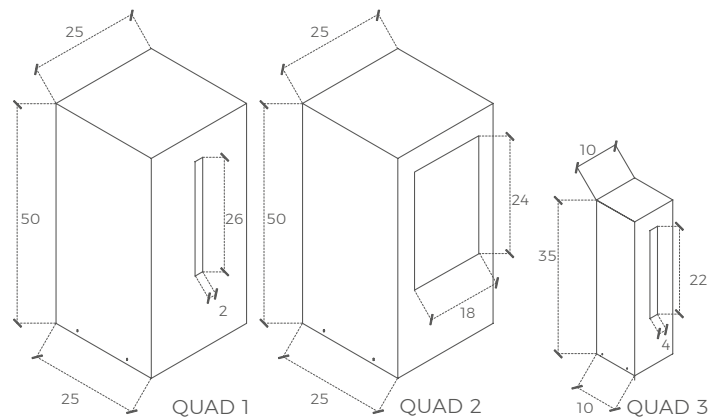
Quad 1, 2 e 3

cod. 400/S (quad 1) | (su richiesta/
 cod. 401/S (quad 2) | upon request)
 cod. 409/S (quad 3) |
 cod. 416/R (quad 1)
 cod. 417/R (quad 2)
 cod. 418/R (quad 3)

Bollard a doppia emissione in acciaio inox satinato o effetto ruggine. Indicato come dissuasore o per illuminare facciate esterne, vialetti e aiuole. Disponibile in tre versioni, diverse per dimensione ed emissione luminosa.

Bollard with double emission in brushed stainless steel or rust effect. Intended as an illumination of external facades, ways and hedges. Available in three different versions, different for dimensions and lighting emission.

quad1 e 2 kg. 11 - quad 3 kg 3,6



LED 22W

