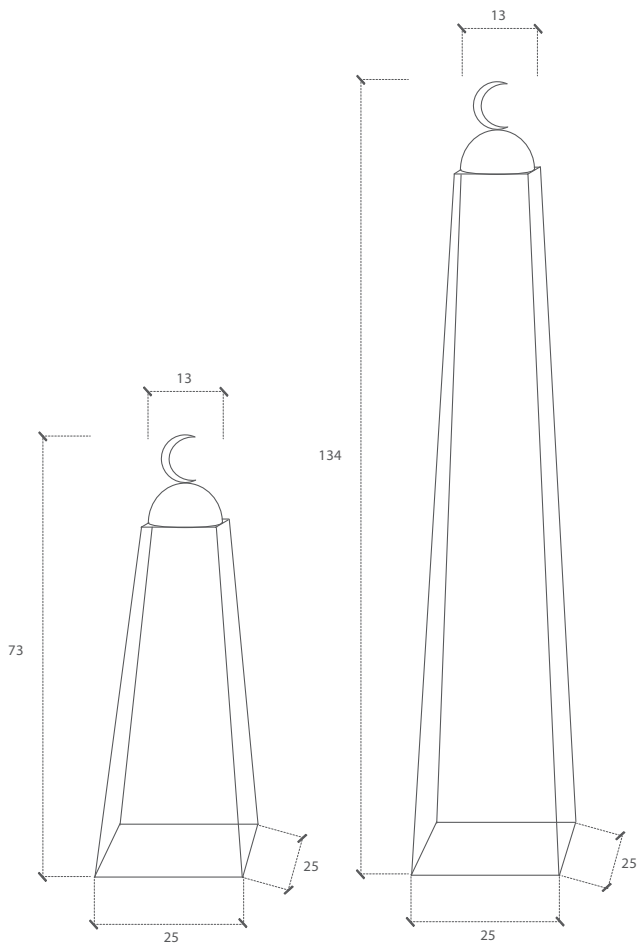


Damu

cod. 925/H73
cod. 926/H 134

Damu è una lanterna in rame e ottone naturale, con batteria ricaricabile.
Outdoor lantern with rechargeable lithium battery in copper and natural brass

2 kg - 3 kg



LED 3W 350LM
BATTERIE RICARICABILE (LITIO) DURATA 9H /
RECHARGEABLE BATTERY (LITHIUM) 9H DURATION

