

# aida

cod. 924 cassaforma/  
housing

cod. 726/B emissione verso l'alto  
upward lighting

cod. 729/R emissione verso il basso  
downward lighting

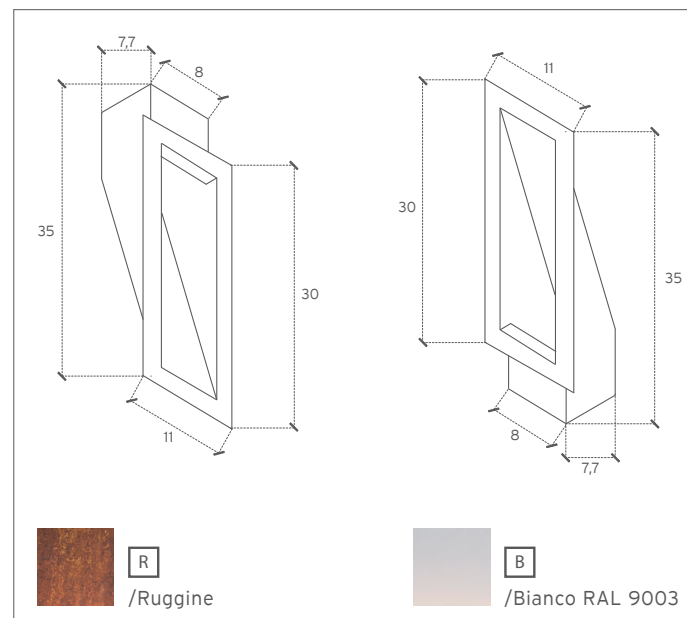


Apparecchio ad incasso da parete con sorgente celata e riflettore inclinato.  
Si può scegliere tra la versione con emissione verso l'alto,  
indicato per l'illuminazione indiretta, oppure la versione con emissione diretta  
verso il basso per l'illuminazione discreta di zone di passaggio

Recessed wall lighting with hidden source and inclined reflector,  
which emits light upward or downward, depending on the version chosen.

The upward version is designed for indirect lighting of interiors,  
while the downward version is for discreet lighting of passageways

kg. 1



COD. 726 / B

LED GU10 220V



8,5  
28,5

COD. 729 / R

LED GU4 12V



8,5  
28,5