

# plafone 2

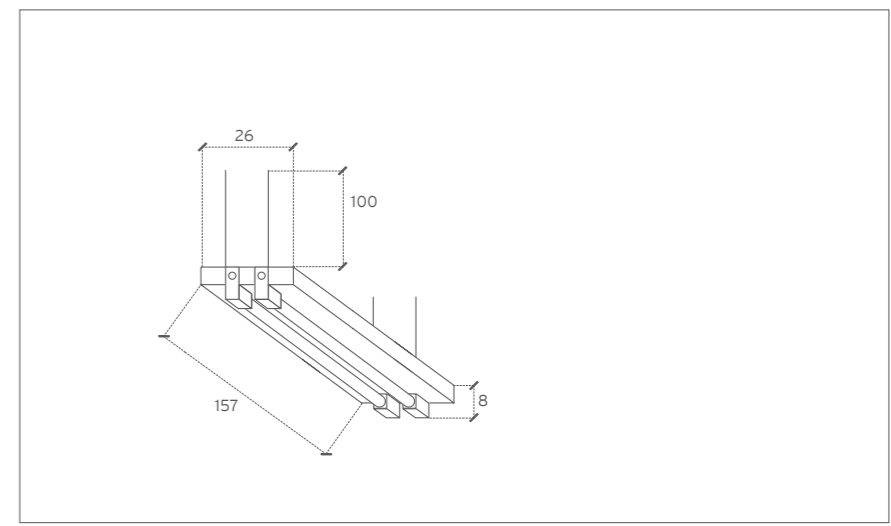
cod. 902



Apparecchio a sospensione in acciaio zincato grezzo dallo stile industriale ideale, data l'alta efficienza luminosa, per uffici e laboratori

Industrial-style pendant luminaire in raw galvanized steel

kg. 12



2x G13 220V