

# dino parete

cod. 171/S  
cod. 172/L  
cod. 173/R  
cod. 174/B

emergency kit  
cod. 1171/S/L/B/R



Apparecchio d'illuminazione a doppia emissione a luce diretta-indiretta, in acciaio inox lucido, satinato, nella finitura ruggine o bianco; vetri satinati  
Disponibile con kit emergenza 2x26W G24-q3

Wall luminaire with double emission, in white, rust-effect, polished or brushed steel and frosted glasses.  
Emergency kit available 2x26W G24-q3

kg. 2,2



vetro incluso /  
glass included  
cod. 504



**B**  
/Bianco RAL 9003



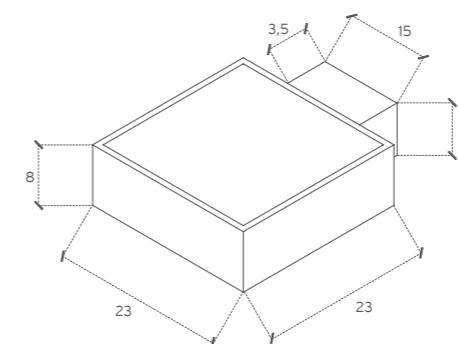
**L**  
/Lucido



**S**  
/Satinato



**R**  
/Ruggine



emergency kit dino parete 2x26W G24-q3 220V Battery 5x1.4A NiCd Duration 1h15min

E27 220V