



carpiata

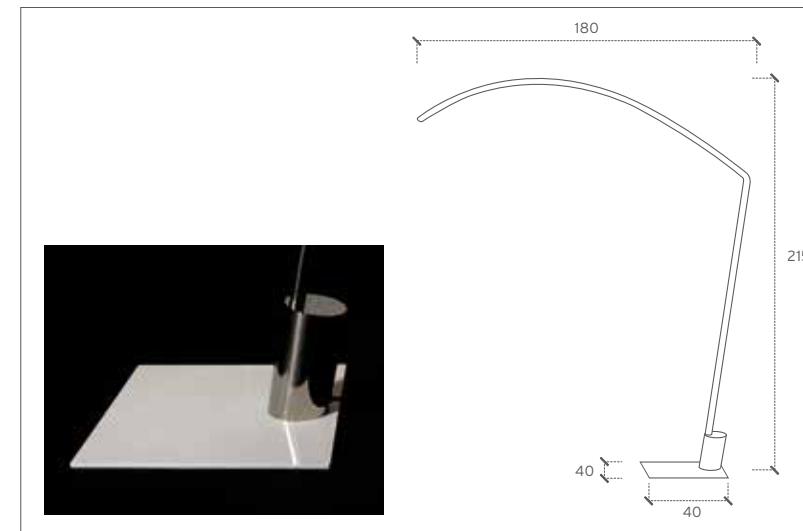
cod. 270/L



Il disegno di un gesto, di un percorso che parte da terra, crea, attraverso la sua traiettoria, una specie di arco e si arresta infine sopra ad un tavolo: gli porta la luce.
Lampada da terra per esterni a luce diretta,
in acciaio inox lucido e base verniciata di bianco.
LED integrato 16W

A gesture's design, a route departing from earth, creates, along its trajectory, an arch that alights, finally, upon a table's surface: ferrying light.
Exterior floor lamp with direct lighting,
in stainless steel and white varnished base.
Integrated LED 16W

kg. 18



LED 15,6W     